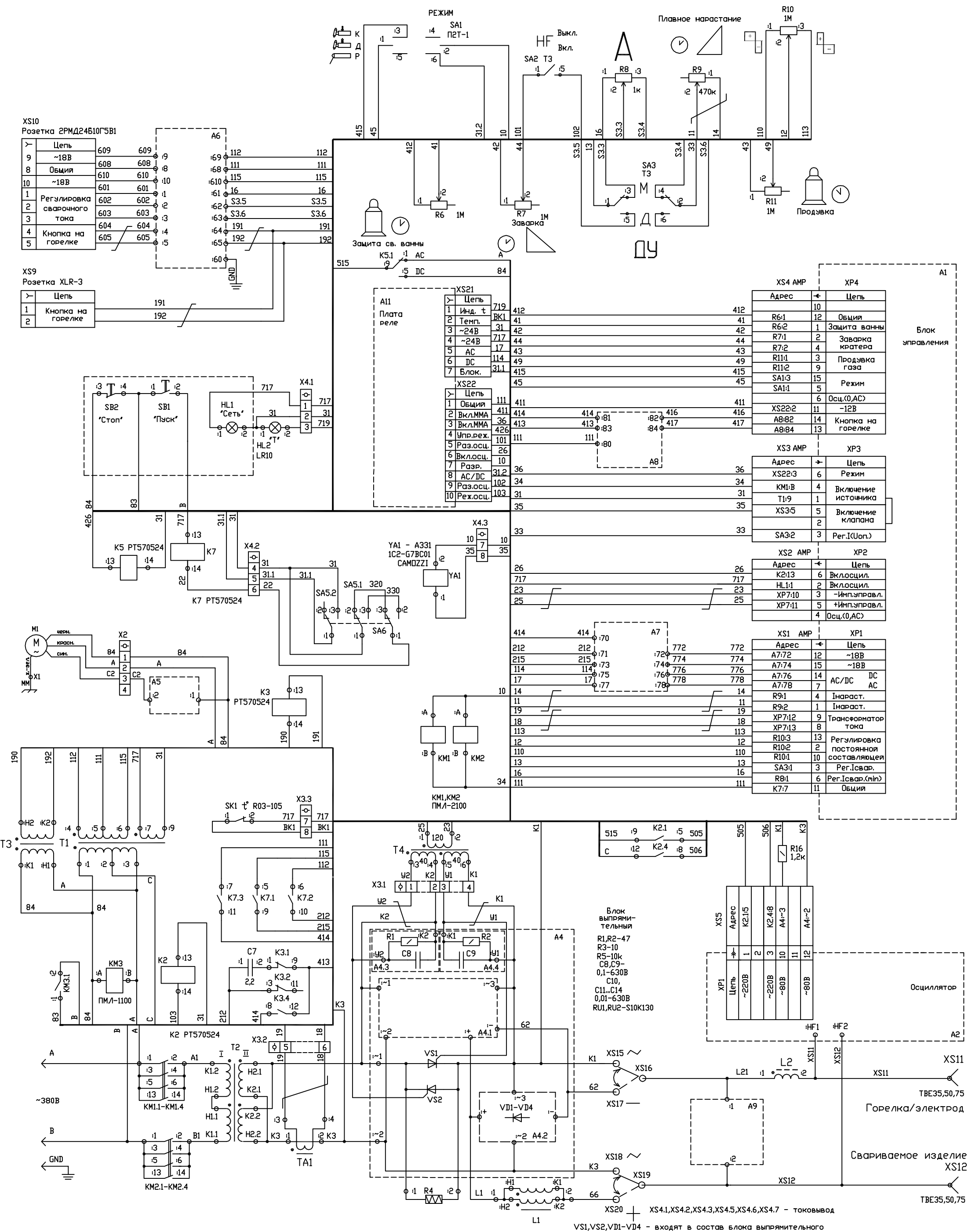


Схема электрическая принципиальная УДГУ-351 АС/DC



XS10 Розетка 2РМД24Б10Г5В1

Цепь	609	609	19	
9	~18В	608	608	18
8	Общий	610	610	10
10	~18В	601	601	1
1	Регулировка сварочного тока	602	602	2
2		603	603	3
3		604	604	14
4	Кнопка на горелке	605	605	15

XS9 Розетка XLR-3

Цепь	191	192
1	Кнопка на горелке	191
2	Кнопка на горелке	192

XS21 Плата реле

Цепь	719	412
1	Инд. т	41
2	Темп.	42
3	~24В	44
4	~24В	43
5	АС	49
6	DC	415
7	Блок.	45

XS22

Цепь	111	411	414	413	416	417
1	Общий	411	414	413	416	417
2	Вкл.ММА	36	101	101	10	36
3	Вкл.ММА	426	101	101	10	36
4	Упр.р.ж.	101	101	101	10	36
5	Раз.осц.	26	31	31	35	31
6	Вкл.осц.	10	36	36	34	31
7	Разр.	31,2	102	102	103	35
8	АС/DC	31,2	102	102	103	35
9	Раз.осц.	103	31	31	35	35
10	Р.ж.осц.	103	31	31	35	35

XS4 AMP

Адрес	Цепь	
R6:1	12	Общий
R6:2	1	Защита ванны
R7:1	2	Заварка кратера
R7:2	4	Заварка кратера
R11:1	3	Продувка газа
R11:2	9	Продувка газа
SA1:3	15	Режим
SA1:1	5	Режим
XS22:2	11	Осц.(0,АС)
A8:82	14	Кнопка на горелке
A8:84	13	Кнопка на горелке

XS3 AMP

Адрес	Цепь	
XS22:3	6	Режим
KM1:В	4	Включение источника
T1:9	1	Включение источника
XS3:5	5	Включение клапана
SA3:2	2	Рег. I(Упр.)

XS2 AMP

Адрес	Цепь	
K2:13	6	Вкл.осцил.
HL1:1	2	Вкл.осцил.
XP7:10	3	-Имп.управл.
XP7:11	5	+Имп.управл.
XP7:12	4	Осц.(0,АС)

XS1 AMP

Адрес	Цепь	
A7:72	12	~18В
A7:74	15	~18В
A7:76	14	АС/DC
A7:78	7	АС/DC
R9:1	4	Инарост.
R9:2	1	Инарост.
XP7:12	9	Трансформатор тока
XP7:13	8	Трансформатор тока
R10:3	13	Регулировка постоянной составляющей
R10:2	2	Регулировка постоянной составляющей
R10:1	10	Регулировка постоянной составляющей
SA3:1	3	Рег. I(свар.)
R8:1	6	Рег. I(свар. min)
K7:7	11	Общий

Осциллятор

Адрес	Цепь	
K2:15	1	~220В
K2:48	2	~220В
A4:~3	3	~80В
A4:~2	11	~80В
A4:~2	12	~80В

Элементы M3, R1, R12, XS20, XS21 с соответствующими соединениями устанавливаются только в УДГУ-501 АС/DC