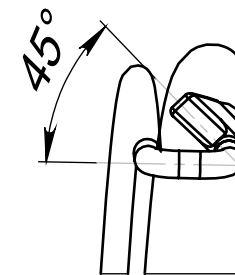
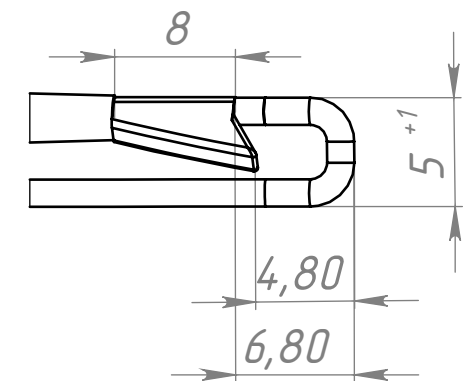


Масштаб 2:1
рис. 1а



Масштаб 2:1
рис. 1б



Примечание:

1. Рапира может быть сборной (состоять из нескольких частей), при условии плавного перехода от одного к другому.
2. Заусенцы, переходы и пр. режущие кромки должны быть зачищены.
3. В случае необходимости могут быть высланы доп. виды или фото.
4. Сварные швы выполнить по ГОСТ 5264-80 и после зачистить.

					000.002 М-125 СБ			
Изм.	Лист	№ докум.	Подп.	Дата	Рапира М-125	Лит.	Масса	Масштаб
Разраб.		Кудряшов					0.07	1:1
Пров.		Нозик Е.О.						
Т. контр.						Лист 1	Листов 1	
Н. контр.					ОАО "Красная лента"			
Утв.					Копировал Формат А3			